

Descrizione

Il termostato ambiente ekinex® Easy è un apparecchio KNX S-mode per la regolazione indipendente della temperatura di un ambiente o una zona di un edificio. In combinazione con uno o più attuatori KNX, il termostato è in grado di controllare l'emissione di caldo o freddo di una serie di terminali per lo scambio termico in ambiente (come radiatori, ventilconvettori, pannelli radianti a pavimento e soffitto, ecc.).

L'apparecchio è equipaggiato con un display LCD a retroilluminazione regolabile, un sensore per il rilievo della temperatura ambiente e due ingressi liberamente configurabili come analogici o digitali, per il collegamento, ad esempio, di contatti finestra o sonde di temperatura. L'apparecchio è dotato di un modulo di comunicazione bus integrato ed è realizzato per montaggio su scatola da incasso a parete.

Per il controllo delle funzioni termostato si utilizza il pulsante a due canali integrato che dispone inoltre di quattro LED per canale programmabili ad esempio come segnalazione di stato o luce di orientamento notturna. L'apparecchio è alimentato a tensione SELV 30 Vdc per mezzo del bus KNX e non richiede alimentazione ausiliaria.

Principali caratteristiche funzionali

Le funzioni principali dell'apparato sono le seguenti:

- Misurazione di temperatura mediante il sensore integrato con possibilità di invio del valore sul bus
- Regolazione della temperatura ambiente a 2 punti (tipo ON / OFF) o proporzionale (PWM o continuo)
- Controllo della ventilazione con regolazione continua o a 3 velocità
- Funzionamento Easy con Setpoint singolo distinto per funzionamento in riscaldamento e raffreddamento
- Funzionamento Easy con modo operativo singolo; possibilità di commutazione dal bus tra acceso (regolatore di temperatura attivo in richiesta o non in richiesta) e spento tramite oggetto di comunicazione
- Controllo manuale o automatico di unità fan-coil con alimentazione idraulica a 2 o 4 tubi
- Spegnimento automatico in funzione di apertura finestre
- Media pesata di due valori di temperatura
- Visualizzazione di temperatura (misurata, setpoint ed esterna in °C o °F), allarmi ed errori (con codifica alfanumerica)
- Segnalazione apertura finestre
- Limitazione temperatura superficiale per impianti di riscaldamento a pavimento
- Funzione di protezione anticondensa per impianti di riscaldamento a pavimento in conduzione di raffreddamento
- Funzione antistratificazione per impianti a fan-coil
- Avvio ritardato ventilatore fancoil ("hot-start") temporizzato o in funzione della temperatura del fluido misurata alla batteria di scambio termico

Altre caratteristiche

- Custodia in plastica per montaggio a parete
- Sensori luminosità e temperatura integrati
- Sensore umidità relativa integrato
- Grado di protezione IP20 (apparecchio installato)
- Classificazione climatica 3K5 e meccanica 3M2 (secondo EN 50491-2)
- Grado di inquinamento 2 (secondo IEC 60664-1)

Dati tecnici

- Alimentazione 30 Vdc mediante bus KNX
- Assorbimento di corrente dal bus < 13 mA

Condizioni ambientali

- Temperatura di funzionamento: - 5 ... + 45°C
- Temperatura di stoccaggio: - 25 ... + 55°C
- Temperatura di trasporto: - 25 ... + 70°C
- Umidità relativa: 95% non condensante

Accessori

L'apparecchio deve essere completato con un kit di 2 tasti quadrati specifico per il termostato ambiente; a seconda della versione può essere necessaria anche una cornice quadrata delle serie form o flank. Il supporto, le viti di fissaggio e il morsetto per il collegamento al bus KNX sono compresi nella fornitura dell'apparecchio.

Tasti

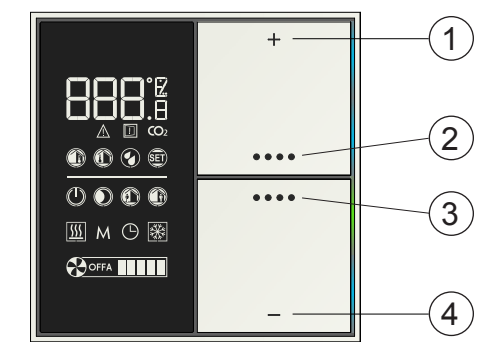
I simboli riportati sui tasti del kit sono predefiniti e non possono essere modificati. Le zone contrassegnate dai simboli + (più) e - (meno) permettono di modificare il setpoint di temperatura o la velocità di un ventilatore, mentre quelle contrassegnate dal simbolo ●●●● permettono ad es. di visualizzare una sequenza di informazioni, di cambiare il modo operativo, di controllare

la ventilazione o di commutare il modo di conduzione dell'impianto.

Codice	Colori LED	Accessori
EK-ER2-TP	blu / verde	kit tasti EK-TSQ-G...EP2 e cornice quadrata form (EK-FQ...) o flank (EK-FLQ-...)
EK-ER2-TP-RW	bianco / rosso	
EK-ER2-TP-BG-NF	blu / verde	kit tasti EK-TSQ-G...EP2
EK-ER2-TP-RW-NF	bianco / rosso	sulla versione 'NF (No Frame) non è possibile montare alcuna cornice

I codici del kit tasti e della cornice vanno completati mediante l'estensione per materiale, colore e finitura.

i **Nota.** I tasti e la cornice per il completamento dell'apparecchio devono essere ordinati separatamente. Per maggiori informazioni su materiali, colori e finiture disponibili consultare il catalogo prodotti ekinex® o accedere al sito www.ekinex.com.

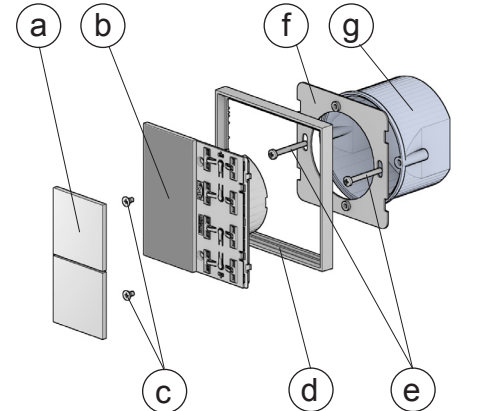


- 1) + (più): incremento temperatura, velocità ventilatore o altri parametri
- 2) ●●●● (tasto superiore): visualizzazione informazioni (pressione breve), altre funzioni in combinazione con +, - o ●●●● (tasto inferiore)
- 3) ●●●● (tasto inferiore): controllo ventilazione, modifica modo operativo, altre funzioni in combinazione con +, - e ●●●● (tasto superiore)
- 4) - (meno): decremento temperatura o velocità ventilatore, altre funzioni in combinazione con +, - o ●●●● (tasto superiore)

Montaggio

L'apparecchio ha grado di protezione IP20 ed è pertanto idoneo all'impiego in ambienti interni asciutti. Per il montaggio dell'apparecchio effettuare le seguenti operazioni:

- fissare il supporto metallico fornito a corredo (f) mediante la coppia di viti (e) sulla scatola da incasso a parete (g) dotata di fori con interasse 60 mm;
- qualora prevista, montare a scatto una cornice quadrata (d) della serie form o flank, inserendola dal lato posteriore dell'apparecchio (b);
- collegare i sensori o i contatti previsti al morsetto a vite a 4 poli situato sul retro dell'apparecchio;
- inserire il morsetto bus (nero/rosso), in precedenza collegato al cavo bus (vedere: "Collegamento alla rete bus KNX" nell'apposita sede sul retro dell'apparecchio. A questo punto si consiglia di effettuare la messa in servizio dell'apparecchio (vedere "Messa in servizio") o almeno il download dell'indirizzo fisico;
- fissare l'apparecchio (b) sul supporto metallico (f) mediante il sistema a molla, serrando successivamente le due viti (c) fornite a corredo. Nel montaggio rispettare l'indicazione TOP (punta della freccia ri-



- Tasti quadrati 40x40 mm (da ordinare separatamente)
- Apparecchio
- Viti per fissaggio dell'apparecchio sul supporto
- Cornice serie form o flank (da ordinare separatamente)
- Viti per fissaggio del supporto sulla scatola da incasso
- Supporto per montaggio su scatola da incasso
- Scatola da incasso (non di fornitura ekinex)

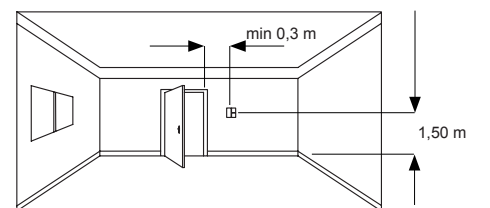
volta verso l'alto) riportata sul retro dell'apparecchio.

- montare a scatto sull'apparecchio i due tasti (a) per il controllo delle funzioni del termostato.

L'apparecchio può essere montato esclusivamente su scatola da incasso rotonda o quadrata con interasse dei fori di fissaggio pari a 60 mm. In caso di necessità, il supporto metallico per il montaggio sulla scatola da incasso può anche essere ordinato separatamente mediante il codice EK-SMQ.

Posizione di montaggio

Per una regolazione ottimale il termostato deve essere installato preferibilmente su una parete interna all'altezza di 1,5 m e ad almeno 0,3 m di distanza da porte. L'apparecchio non può essere installato vicino a fonti di calore come radiatori o elettrodomestici o in posizioni soggette a irraggiamento solare diretto. Se necessario, per la regolazione può essere utilizzata una media pesata fra due valori scelti fra i seguenti: valore misurato dal sensore integrato, valore misurato da un sensore di temperatura collegato a uno degli ingressi dell'apparecchio, valore ricevuto via bus da un altro apparecchio KNX (ad esempio da pulsanti ekinex).



Elementi di comando, segnalazione e misurazione

L'apparecchio è dotato di un pulsante e di un LED di programmazione, di un display LCD retroilluminato e di un pulsante a due canali con quattro LED per canale.

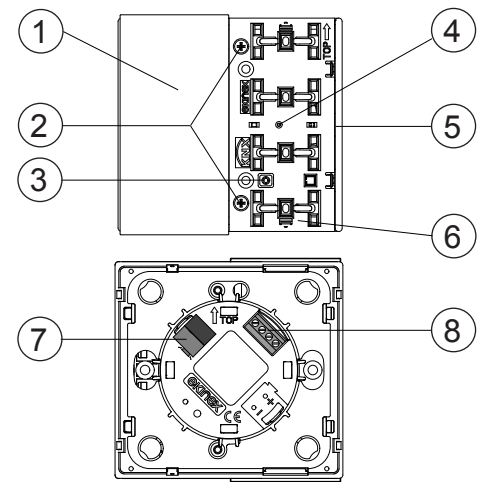
Elementi di comando

- Pulsante (3) per la commutazione fra le modalità di funzionamento normale e programmazione
- Meccanismi per il controllo delle funzioni termostato da completare mediante tasti

Elementi di segnalazione

- LED rosso (4) per l'indicazione della modalità attiva (acceso = programmazione, spento = funzionamento normale)
- Display LCD retroilluminato (1)
- Otto LED con guidaluce (5) liberamente programmabili ad esempio per segnalazione di stato delle utenze comandate e per luce di orientamento notturna

Per compiti di misurazione l'apparecchio è dotato di un sensore di temperatura (non visibile, posizionato dietro il passaggio 6).



- 1) Display LCD
- 2) Viti per fissaggio su supporto
- 3) Pulsante di programmazione
- 4) LED di programmazione
- 5) Guidaluce per LED (tasti)
- 6) Sensore di temperatura
- 7) Morsetto per linea bus
- 8) Morsetti a vite per ingressi

Collegamento alla rete bus KNX

Il collegamento alla rete bus avviene mediante il morsetto KNX (nero/rosso) compreso nella fornitura e inserito nell'apposito alloggiamento situato sul retro dell'apparecchio.

Caratteristiche del morsetto KNX

- Serraggio a molla dei conduttori
- 4 sedi conduttore per ogni polarità
- Idoneo per cavo bus KNX con conduttori unifilari di

diametro compreso fra 0,6 e 0,8 mm

- Spellatura conduttori consigliata ca. 5 mm
- Codifica cromatica: rosso = conduttore bus + (positivo), nero = conduttore bus - (negativo)

i **Nota.** Pulsante e LED di programmazione sono accessibili dal frontale dell'apparecchio. L'apparecchio può essere indirizzato agevolmente anche dopo il montaggio della cornice, rimuovendo i tasti. A indirizzamento effettuato, la configurazione può essere scaricata nell'apparecchio successivamente senza azionamento del pulsante di programmazione.

! **Avvertenza!** Per l'alimentazione delle linee bus KNX utilizzare esclusivamente alimentatori bus KNX (ad es. ekinex EK-AB1-TP o EK-AG1-TP). L'impiego di altri dispositivi di alimentazione può compromettere la comunicazione e danneggiare gli apparecchi collegati al bus.

Collegamento degli ingressi

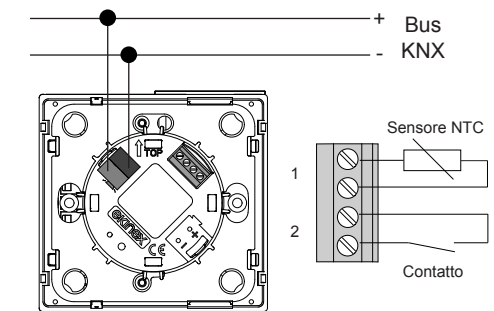
Il collegamento degli ingressi avviene mediante i morsetti a vite (8) inseriti nell'apposito alloggiamento situato sul retro dell'apparecchio. La massima distanza di collegamento è pari a 10 m.

Caratteristiche dei morsetti

- Serraggio a vite dei conduttori
- Sezione max dei conduttori 1 mm² (flessibile)
- Spellatura dei conduttori consigliata ca. 5 mm
- Momento torcente max 0,2 Nm

Applicazioni disponibili

Se configurato come analogico, all'ingresso è consentito esclusivamente il collegamento di sonde di temperatura di tipo NTC con valore caratteristico di resistenza 10 kΩ a 25°C, β = 3435.



! **Avvertenza!** Il collegamento a un ingresso di un dispositivo non corrispondente alla configurazione dei parametri di prodotto eseguita con ETS causa l'impossibilità di svolgere la funzione desiderata.

Ingresso	Applicazioni selezionabili in ETS
Digitale	contatto apertura finestra
	contatto tasca portatessera
	sonda anticondensa
Analogico	sensore temperatura batteria di scambio
	sensore temperatura ambiente
	sensore temperatura antistratificazione
	sensore temperatura superficiale pavimento
	sensore temperatura esterna
	sensore generico temperatura (tipo NTC)

Configurazione e messa in servizio

La configurazione e la messa in servizio dell'apparecchio richiedono l'utilizzo del programma ETS® (Engineering Tool Software) V4 o versioni successive. Queste attività devono essere effettuate in conformità al progetto dell'impianto di automazione dell'edificio realizzato a cura di un professionista abilitato.

Configurazione

Per la configurazione dei parametri dell'apparecchio occorre caricare nel programma ETS® il corrispondente programma applicativo o l'intero database prodotti ekinex®. Per informazioni dettagliate sulle possibilità di parametrizzazione, consultare il manuale applicativo dell'apparecchio disponibile sul sito www.ekinex.com

! **Attenzione!** Il collegamento elettrico dell'apparecchio deve essere eseguito esclusivamente da personale qualificato. La non corretta installazione può essere causa di folgorazione o incendio. Prima di eseguire i collegamenti elettrici, assicurarsi di avere disattivato la tensione di rete.

Messa in servizio

Per la messa in servizio dell'apparecchio sono necessarie le seguenti attività:

- eseguire i collegamenti elettrici come indicato sopra;
- dare tensione al bus e all'alimentazione ausiliaria;
- commutare il funzionamento dell'apparecchio in mo-

i **Nota.** Le attività di configurazione e messa in servizio di apparecchi KNX richiedono competenze specialistiche. Per acquisire tali competenze è indispensabile partecipare ai corsi organizzati presso i centri di formazione certificati KNX.

dalità di programmazione premendo l'apposito pulsante situato sul frontale dell'apparecchio. In questa modalità di funzionamento il LED di programmazione è acceso;

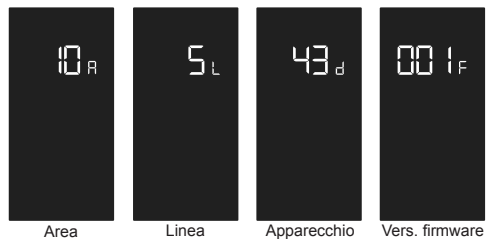
- scaricare nell'apparecchio l'indirizzo fisico e la configurazione mediante il programma ETS®.

Codice	Programma applicativo (## = versione)	Ogg. di com. (nr. max)	Indirizzi di gruppo (nr. max)
EK-ER2...	APEKER2TP##.knxprod	144	144

Al termine del download il funzionamento dell'apparecchio ritorna automaticamente in modalità normale; in questa modalità di funzionamento il LED di programmazione è spento. L'apparecchio bus è programmato e pronto al funzionamento.

Visualizzazione indirizzo fisico e versione firmware

Se abilitato a questo scopo con ETS, l'apparecchio può visualizzare in ogni momento il proprio indirizzo fisico e la versione firmware mediante la pressione combinata di più tasti. Per visualizzare le informazioni premere contemporaneamente - (meno) e ●●●● sul tasto superiore per più di 3 s. Il display visualizza in sequenza il numero di area (A), di linea (L), di apparecchio (d) e la versione del firmware (F). Per scorrere le informazioni premere ●●●● sul tasto superiore. Il display ritorna alla visualizzazione di default al termine dell'intervallo di tempo impostato con ETS o premendo ●●●● sul tasto inferiore.



Termostato ambiente KNX Easy

Codice: EK-ER2-TP...



EK-ER2-TP...

EKINEX S.p.A.

Via Novara 37
I-28010 Vaprio d'Agogna (NO), Italia
Tel. +39 0321 1828980
info@ekinex.com
www.ekinex.com

FISPER2TPIEX1

- Apparecchi ekinex® KNX difettosi devono essere restituiti al produttore al seguente indirizzo: EKINEX S.p.A. Via Novara 37, I-28010 Vaprio d'Agogna (NO)

Altre informazioni di utilità

- Il foglio istruzioni deve essere consegnato al cliente finale insieme alla documentazione di progetto
- Per maggiori informazioni sul prodotto è possibile rivolgersi al supporto tecnico ekinex® all'indirizzo e-mail: support@ekinex.com o consultare il sito internet www.ekinex.com
- Ogni apparecchio ekinex® ha un numero di serie univoco sull'etichetta. Il numero di serie può essere utilizzato da installatori e integratori di sistema a scopo di documentazione e deve essere aggiunto a ogni comunicazione indirizzata al supporto tecnico ekinex in caso di malfunzionamento dell'apparecchio
- KNX® ed ETS® sono marchi registrati da KNX Association cvba, Bruxelles

© EKINEX S.p.A. La società si riserva la facoltà di apportare modifiche alla presente documentazione tecnica senza preavviso.



Accesso diretto alla documentazione (QR code)
Il codice QR consente l'accesso diretto alla documentazione tecnica di EK-ER2-TP presente sul sito mediante dispositivi mobili (smart phone, tablet) per mezzo di un lettore QR standard.

EK-ER2-TP

Description

The ekinex® Easy room temperature controller is a KNX S-mode device for the independent temperature regulation of a room or a zone in a building. In combination with one or more KNX actuators, the room temperature controller is able to control the heating and cooling emission of a series of terminal units for the thermal exchange (such as radiators, fan-coils, floor and ceiling radiant panels, etc.).

The device is provided with a LC-display with adjustable backlight, a sensor for temperature measuring and two freely configurable inputs for the connection of e.g. window contacts or temperature sensors. The device is equipped with an integrated KNX bus communication module and is designed for wall installation on a flush mounting box.

For controlling the room temperature controller functions the integrated 2-fold pushbutton is used. It is provided with four LED for each channel programmable e.g. as status feedback or orientation nightlight. The device is powered by the KNX bus line and does not require any auxiliary power supply.

Main functional characteristics

The characteristics common to all versions are:

- Room temperature measured through the integrated sensor with ability of sending the values on the bus
- 2-points (on/off) or proportional (PWM or continuous) room temperature regulation
- Ventilation control with continuous or 3-speed regulation
- Seasonal modes: heating and cooling with local or via bus switch-over
- Easy operation with separate single set point for heating and cooling
- Easy operation with a single operating mode; possibility of switching from the bus between switched on (temperature controller active on request or not) and switched off via communication object
- Manual or automatic control of a fan-coil unit with 2-pipes or 4-pipes connection
- Automatic switching OFF when window opening is detected
- Weighted average of two temperature values
- Temperature displaying (measured, setpoint and outdoor values in °C or °F), alarms and errors (with alphanumeric codification)
- Signaling opening windows
- Limitation of the surface temperature for floor heating radiant panels
- Anticondensation protection for floor and ceiling cooling radiant panels
- Antistratification function
- Delayed fan start ("hot-start" function) depending on the conveying fluid temperature measured at the coil battery

Other characteristics

- Plastic casing for wall mounting
- Integrated temperature and brightness sensors
- Protection degree IP20 (according to EN 60529)
- Classification climatic 3K5 and mechanical 3M2 (according to EN 50491-2)
- Pollution degree 2 (according to IEC 60664-1)

Technical data

- 30 Vdc power supply through KNX bus
- Current consumption from bus < 13 mA

Environmental conditions

- Operating temperature: - 5 ... + 45°C
- Storage temperature: - 25 ... + 55°C
- Transport temperature: - 25 ... + 70°C
- Relative humidity: 95% not condensing

Accessories

The device has to be completed with a set of 2 square rockers specific for the room temperature controller; depending on the version, a square frame of the form or flank series may be necessary. A metallic support, the fixing screws and the terminal for connection of the KNX bus line are delivered with the device.

Rockers

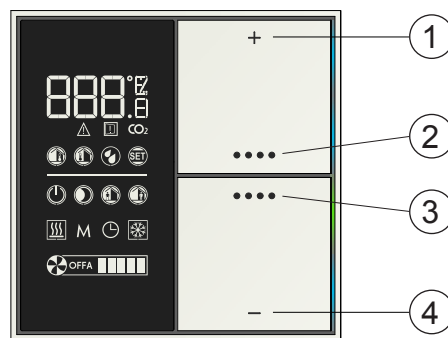
The symbols on the rockers are predefined and cannot be modified. The areas marked by the symbols + (plus) and - (minus) allow the change of the temperature setpoint or the fan speed, while those marked by the ●●●● symbols allow e.g. the displaying of a sequence of information, the change of the operating mode, the ventilation control or the seasonal changeover (heating/cooling).

Product code	LED colours	Accessories
EK-ER2-TP	blue / green	set of rockers EK-TSQ-G...-EP2 and square frame form (EK-FQ...-...) or flank (EK-FLQ...-...)
EK-ER2-TP-RW	white / red	
EK-ER2-TP-BG-NF	blue / green	set of rockers EK-TSQ-G...-EP2
EK-ER2-TP-RW-NF	white / red	on the 'NF (No Frame) version no frame has to be mounted

The codes of the set of rockers and frame have to be completed with the extension for material, colour and finishing.



Note. Frame and rockers for the completion of the device have to be ordered separately. For further information about materials, colours and finishing available see also the ekinex® product catalog or browse www.ekinex.com.

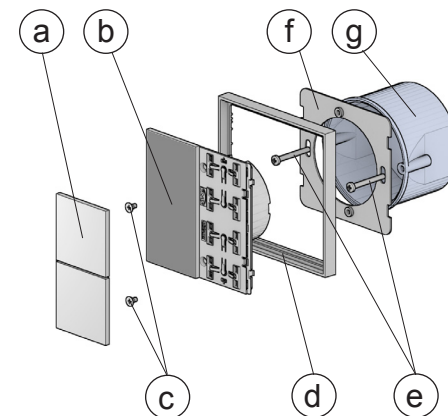


- 1) + (plus): for increasing temperature, fan speed or other parameters
- 2) ●●●● (upper rocker): for displaying information (short pressing), setpoint change (long pressing), other functions in combination with +, - or ●●●● (lower rocker)
- 3) ●●●● (lower rocker): ventilation control, change of operating mode, other functions in combination with +, - or ●●●● (upper rocker)
- 4) - (minus): for decreasing temperature, fan speed or other parameters

Mounting

The device has degree of protection IP20, and is therefore suitable for use in dry interior rooms. The installation of the device requires the following steps:

- fix the metallic support (f) with the screws supplied (e) on the wall box (g) provided with suitable fixing holes at a distance of 60 mm;
- if required, snap a square frame (d) of the form or flank series, inserting it from the rear of the device (b);
- connect the sensors or the contacts required to the 4-poles screw terminal block on the rear of the device;
- insert the terminal for the bus (red / black), previously connected to the bus cable, in its slot on the rear side (see also: "Connection of the KNX bus line". At this point it is recommended to carry out the commissioning of the device (see also "Configuration and commissioning") or at least the download of the physical address;
- install the device (b) on the metallic support (f) through the spring system, tightening then the two screws. Mounting the device follow also the indications



- Square rockers 40x40 mm (to be ordered separately)
- Device
- Screws for fixing the device on the support
- Frame of form or flank series (to be ordered separately)
- Screws for fixing the support on the wall box
- Mounting support for wall box
- Wall box (not delivered by ekinex)

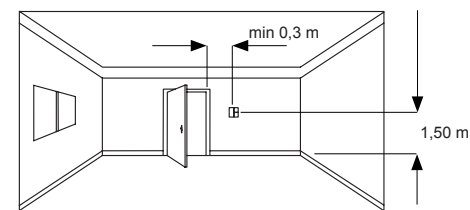
tion TOP (arrow tip pointing up) on the rear side of the device;

- snap the two rockers (a) onto the device for the operation of the room temperature controller.

The device can only be mounted on a round or square wall flush mounting box with 60 mm distance between fixing holes. If necessary, the metallic support for mounting on the wall box can also be ordered separately using the code EK-SMQ.

Mounting position

For optimum regulation the device has to be preferably installed on an internal wall at the height of 1.5 m and at least 0.3 m far from doors. The device cannot be installed close to heat sources such as radiators or domestic appliances or in positions subject to direct sunlight. If necessary, for the regulation may be used a weighted average between two values selected among the following ones: value measured by the internal sensor, value measured by a temperature sensor connected to a device input, value received via bus by another KNX device (e.g. from ekinex pushbuttons).



Switching, display and measuring elements

The device is equipped with a programming LED and a programming pushbutton, a LC-display and a 2-fold pushbutton with four LED for each channel.

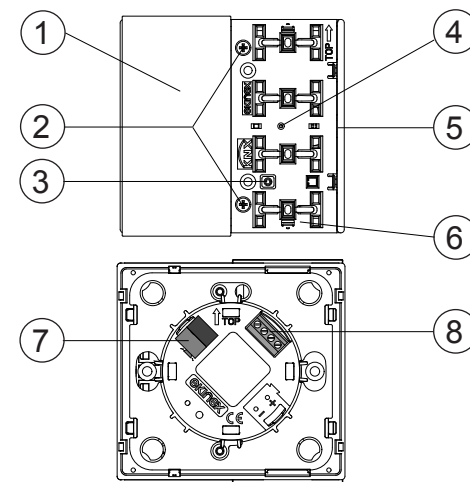
Switching elements

- Pushbutton (3) for switching between the normal and programming operating mode
- Mechanisms for room temperature control functions to be completed with rockers

Display elements

- Red LED (4) for indication of the active operating mode (on = programming, off = normal operation)
- Backlighted LC-display (1)
- Eight LED with lightguide (5) freely programmable e.g. as status feedback of the controlled loads or as orientation nightlight

For measuring purposes the device is provided with a temperature sensor (not visible, positioned behind the passage 6).



- 1) LC-display
- 2) Fixing screws for support
- 3) Programming pushbutton
- 4) Programming LED
- 5) Lightguide for LED (rockers)
- 6) Temperature sensor
- 7) Terminal block for bus line
- 8) Terminal block for inputs

Connection of the KNX bus line

The connection of the KNX bus line is made with the terminal block (red / black) included in delivery and inserted into the slot of the casing.

Characteristics of the KNX terminal block

- spring clamping of conductors
- 4 seats for conductors for each polarity
- terminal suitable for KNX bus cable with single-wire conductors and diameter between 0.6 and 0.8 mm
- recommended wire stripping approx. 5 mm

- color codification: red = + (positive) bus conductor, black = - (negative) bus conductor



Note. Programming pushbutton and LED are accessible from the front side of the device. The device addressing may be easily carried out after the assembly of the frame, removing the rockers. Once the addressing has been done, the device configuration can be later downloaded without pressing the programming pushbutton.



Warning! In order to supply the KNX bus lines use only KNX bus power supplies (e.g. ekinex EK-AB1-TP or EK-AG1-TP). The use of other power supplies can compromise the communication and damage the devices connected to the bus.

Connection of the inputs

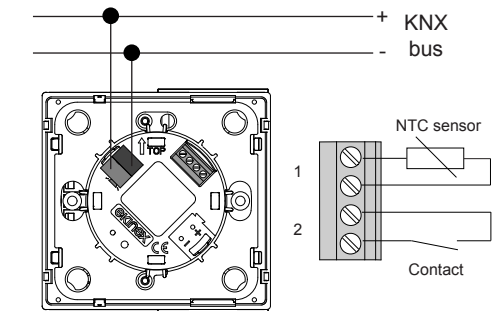
The connection of the inputs is made with the screw terminals (9) located at the rear side of the device. the maximum cable length is 10 m.

Characteristics of the terminals

- screw clamping of conductors
- maximum cross section of conductor 1 mm² (multi-wire)
- recommended wire stripping approx. 5 mm
- torque max 0.2 Nm

Available applications

If configured as analogic, to an input it is allowed exclusively the connection of NTC temperature sensors with characteristic resistance value of 10 kΩ at 25°C, β = 3435.



Warning! The connection to an input of a device which does not match the parameter configuration carried out with ETS causes the impossibility to perform the desired function.

Input	Applications selectable in ETS
Digital	window sensor
	card holder sensor
	anticondensation sensor
Analogic	coil battery temperature sensor
	room temperature sensor
	antistratification temperature sensor
	floor surface temperature sensor
	outdoor temperature sensor
generic temperature sensor (NTC type)	

Configuration and commissioning

Configuration and commissioning of the device require the use of the ETS® (Engineering Tool Software) program V4 or later releases. These activities must be carried out according to the design of the building automation system done by a qualified planner.

Configuration

For the configuration of the device parameters the corresponding application program or the whole ekinex® product database must be loaded in the ETS program. For detailed information on configuration options, refer to the application manual of the device available on the website www.ekinex.com.



Warning! The electrical connection of the device can be carried out only by qualified personnel. The incorrect installation may result in electric shock or fire. Before making the electrical connections, make sure the power supply has been turned off.

Commissioning

For commissioning the device the following activities are required:

- make the electrical connections as described above;
- turn on the bus power supply;
- switch the device operation to the programming



Note. The configuration and commissioning of KNX devices require specialized skills. To acquire these skills, you should attend the workshops at KNX certified training centers.

mode by pressing the programming pushbutton located on the front side of the housing. In this mode of operation, the programming LED is turned on;

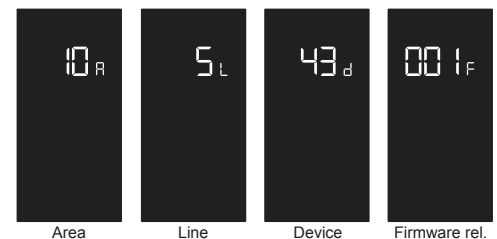
- download into the device the physical address and the configuration with the ETS® program.

Product code	Application software (## = release)	Communication objects (max nr.)	Group addresses (max nr.)
EK-ER2...	APEKER2TP##.knpprod	144	144

At the end of the download the operation of the device automatically returns to normal mode; in this mode the programming LED is turned off. Now the bus device is programmed and ready for use.

Displaying physical address and firmware release

If enabled for this purpose with ETS, the device can display anytime its physical address and firmware release by the combined pressing of rockers. To display the information, simultaneously press - (minus) and ●●●● on the upper rocker for more than 3 s. The display shows in sequence the number of area (A), line (L), device (d) and the firmware release (F). To scroll through the information press ●●●● on the upper rocker. The display returns to the default information at the end of the time interval set with ETS or pressing ●●●● on the lower rocker.



Marks

- KNX
- CE: the device complies with the Low Voltage Directive (2014 / 35 / EU) and the Electromagnetic Compatibility Directive (2014 / 30 / EU). Tests carried out according to EN 50491-5-1:2010 and EN 50491-5-2:2010

Maintenance

The device is maintenance-free. To clean it use a dry cloth. It must be avoided the use of solvents or other aggressive substances.

Disposal

At the end of its useful life the product described in this datasheet is classified as waste from electronic equipment in accordance with the European Directive 2012 / 19 / EU (WEEE recast), and cannot be disposed together with the municipal undifferentiated solid waste.



Warning! Incorrect disposal of this product may cause serious damage to the environment and human health. Please be informed about the correct disposal procedures for waste collecting and processing provided by local authorities.

Warnings

- Installation, electrical connection, configuration and commissioning of the device can only be carried out by qualified personnel in compliance with the applicable technical standards and laws of the respective countries
- Opening the housing of the device causes the immediate end of the warranty period
- In case of tampering, the compliance with the essential requirements of the applicable EU directives, for which the device has been certified, is no longer guaranteed

Room temperature controller KNX Easy

Code: EK-ER2-TP...



EK-ER2-TP...

EKINEX S.p.A.

Via Novara 37
I-28010 Vaprio d'Agogna (NO), Italia
Tel. +39 0321 1828980
info@ekinex.com
www.ekinex.com

FISPER2TPIEXX1

- ekinex® KNX defective devices must be returned to the manufacturer at the following address: EKINEX S.p.A. Via Novara 37, I-28010 Vaprio d'Agogna (NO) Italy

Other information

- The instruction sheet must be delivered to the end customer with the project documentation
- For further information on the product, please contact the ekinex® technical support at the e-mail address: support@ekinex.com or visit the website www.ekinex.com
- Each ekinex® device has a unique serial number on the label. The serial number can be used by installers or system integrators for documentation purposes and has to be added in each communication addressed to the EKINEX technical support in case of malfunctioning of the device
- KNX® and ETS® are registered trademarks of KNX Association cvba, Brussels

© EKINEX S.p.A. The company reserves the right to make changes to this documentation without notice.



Direct access to documentation (QR code)
The QR code allows the direct access to the technical documentation of EK-ER2-TP by using mobile devices (smart phones, tablets) with a standard QR code reader.